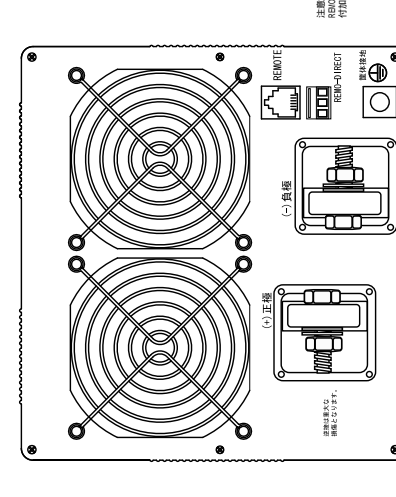
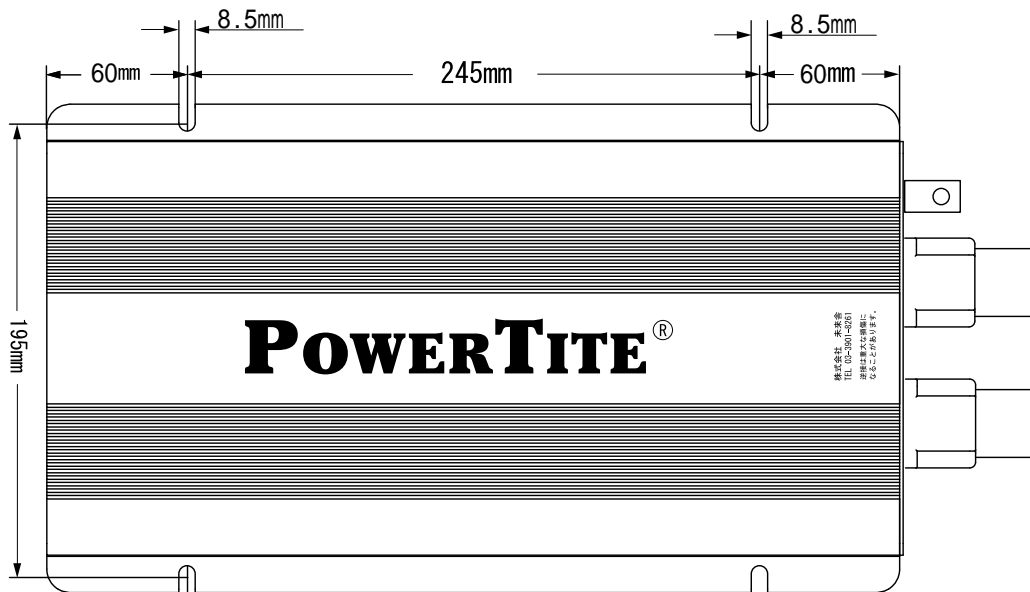
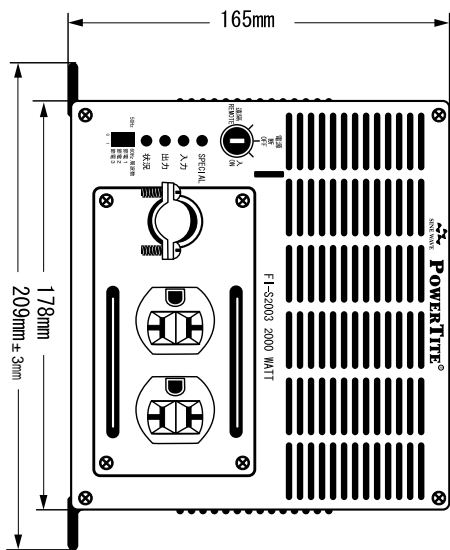
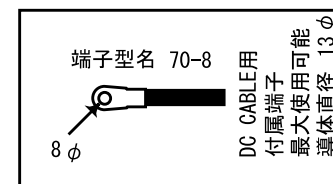
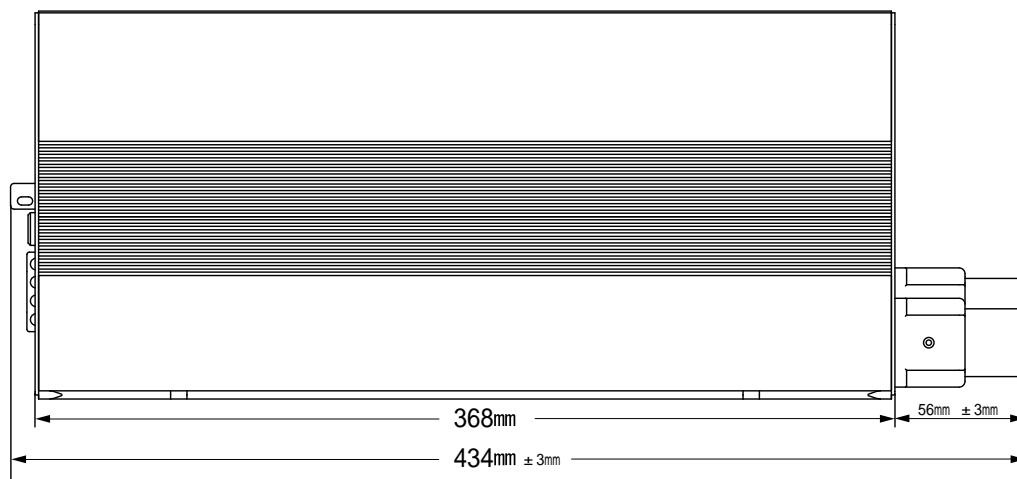


寸法は概算値です。公差は±0.1mm以内です。単位はmmです。



注意: この図は概算値です。公差は±0.1mm以内です。単位はmmです。

電源スイッチ鍵



特に指定なき場合 ± 1mm

株式会社 未来舎

TITLE FI-S2003 寸法図

承認	承認	検査	技術	寸法	図面番号	改定
	承認	IWANAGA				
日付	2012/05/28			日付	SHEET: 1 OF 1	