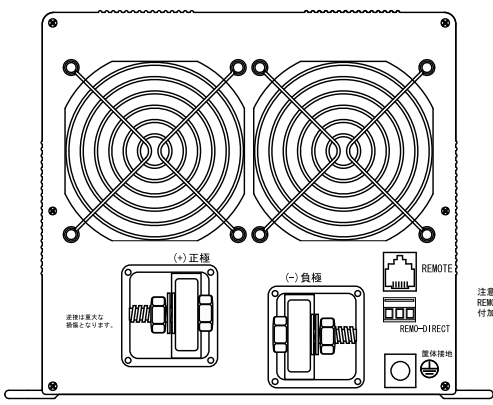
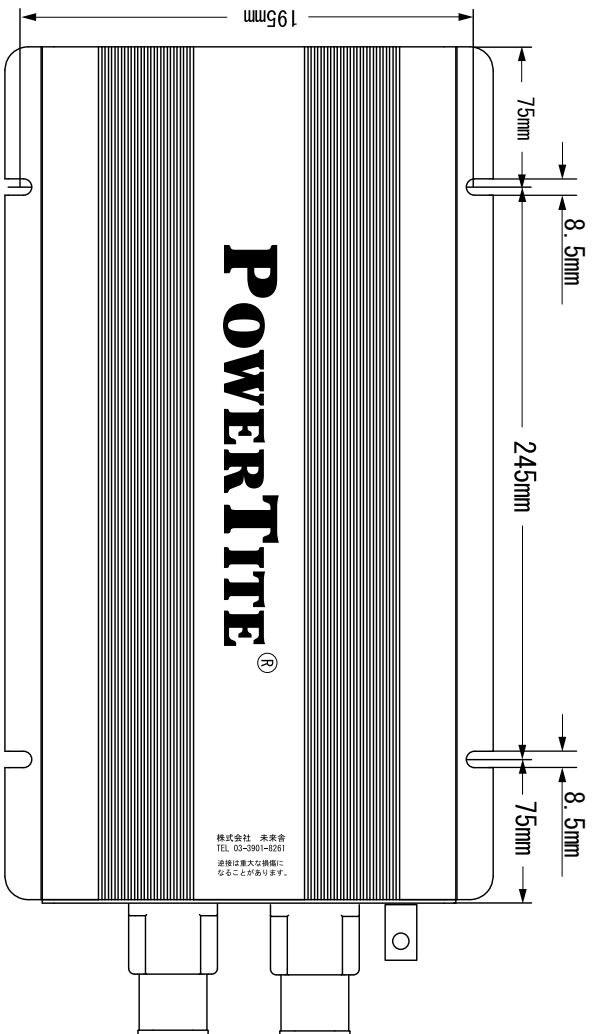
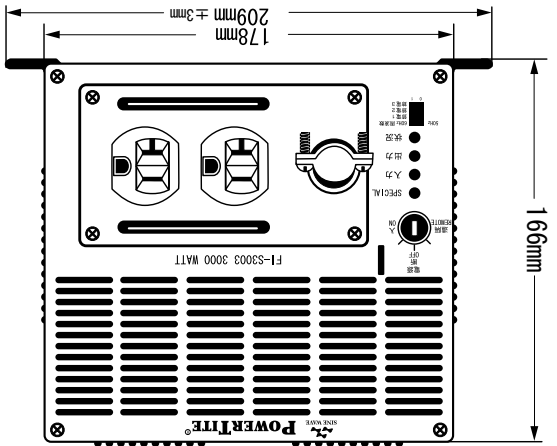
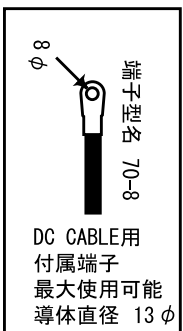
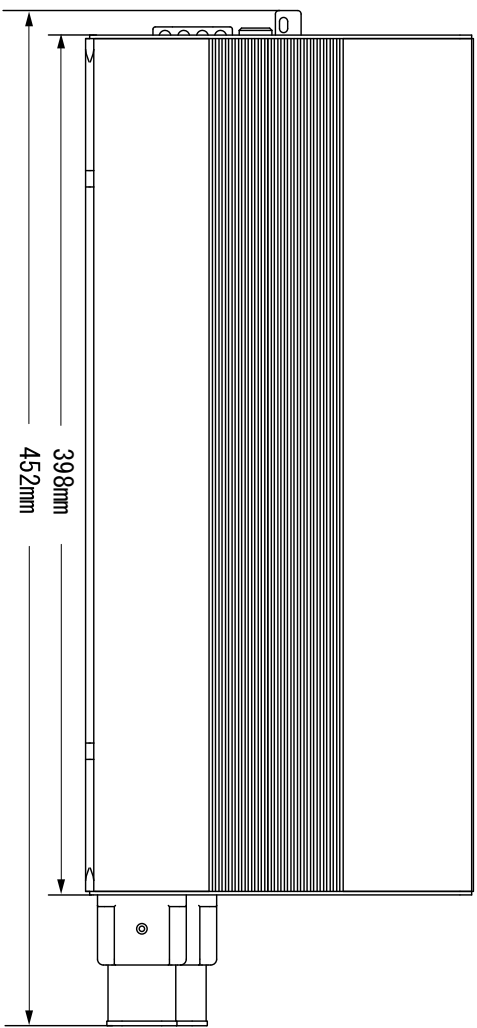


注意：SPECIALは使用していない機能です。



注意：REMO-DIRECT機能は付加されていないバージョンがあります。

電源スイッチ鍵



特に指定なき場合 ± 1mm

株式会社 未来舎		TITLE F1-S3003 寸法図		承認 検査 技術		寸法 図面番号		改定	
				承認 IWANAGA		寸法		SHEET: 1 OF 1	
				日付 2015/12/22		日付			