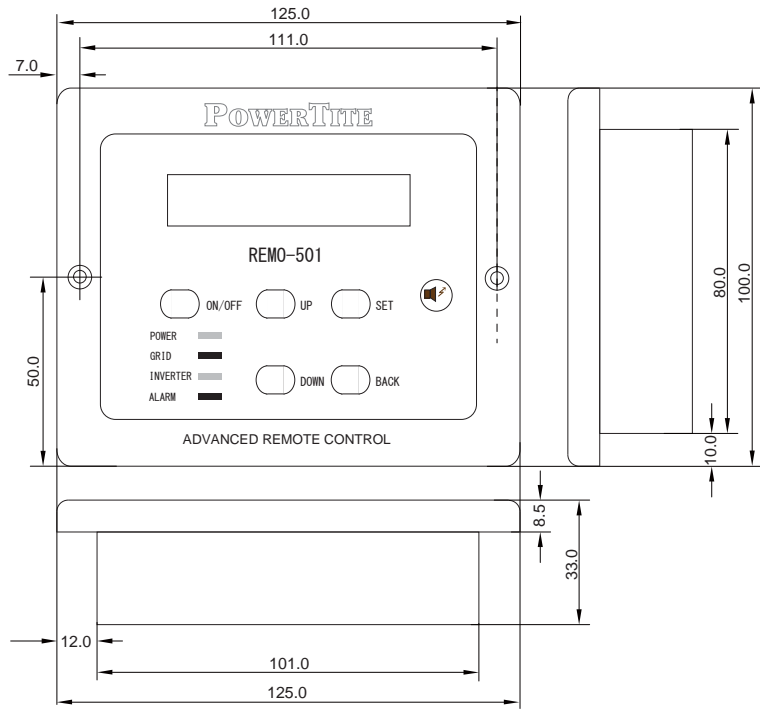
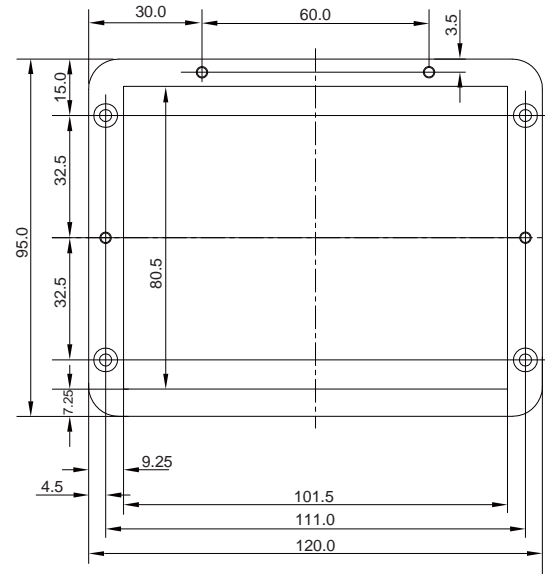


REMO-501 本体 外形寸法図



取り付けブラケット寸法図



特に指定なき場合 +/- 1.5mm

文字色	文字字体
素材名	所要寸法
仕上処理	塗装/材料色

株式会社 未来舎	TITLE	REMO-501_SZ	承認	検査	技術	単位 mm	図面番号	改定
	FILE NAME:	REMO-501_SZ.ai	承認			日付	SHEET:1 OF 1	
			日付	2015/11/20				