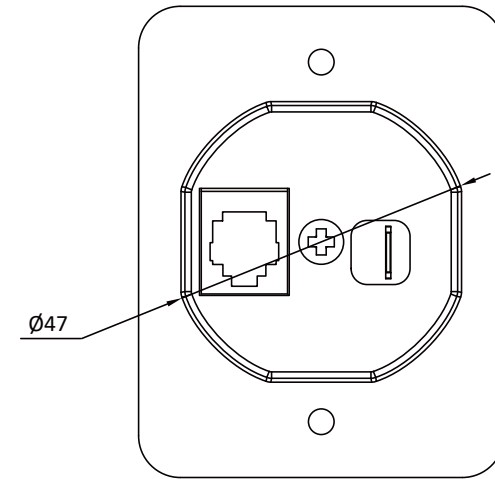
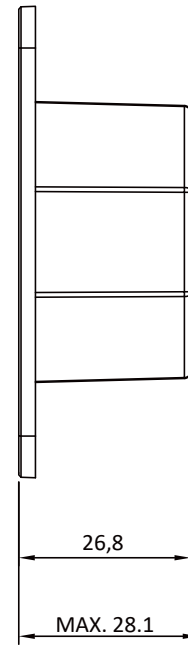
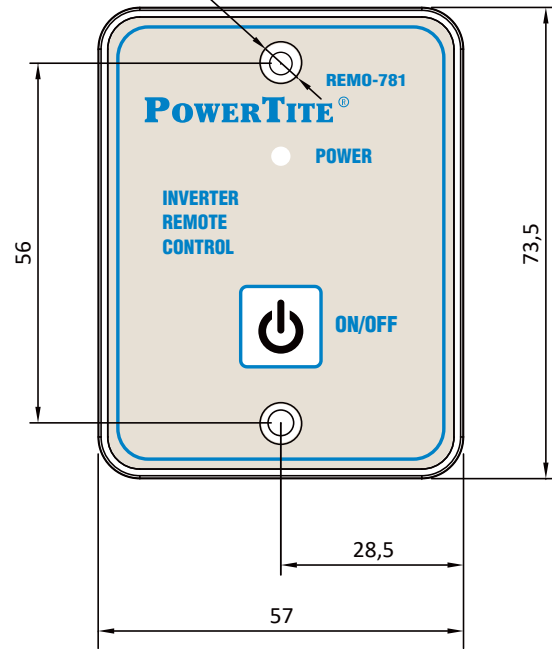


2-Ø3 FLAT SCREW



指定のないサイズは ±1.0mm.

株式会社 未来舎

TITLE
 REMO-781_sz

FILE NAME:

	承認	検査	技術
承認	SHIMIZU		
日付	2019/07/25		

単位 mm	図面番号	改定
日付	SHEET:1 OF 1	